

(Tous les champs encadrés en rouge sont des champs obligatoires)



SALLE

RECONNUE D'UTILITÉ PUBLIQUE
PAR DECRET DU 1^{er} OCTOBRE 1971
117 rue du Château des Rentiers
BP 403 – 75626 PARIS Cedex 13
Tél : 01-53-94-25-00 / Fax : 01-53-94-26-80
www.ffbb.com
Référence dossier: EDCST
2020 E-Version 1.94 (2020-11-17)

E-DOSSIER DE CLASSEMENT FÉDÉRAL

- a) De la copie du procès-verbal de la ou des Commission (s) de Sécurité concernée (s) en cours de validité.
b) Pour la sécurité du matériel, de la copie du registre des vérifications et résultats des essais des panneaux (Articles R.322-19 à R.322-26 du code du sport modifiés par Décret n°2007-1133 du 24 juillet 2007) :
c) Pour les constructions neuves, des plans des installations existantes au jour de la demande, comprenant: - un plan d'ensemble représentant l'aire de jeu avec son tracé, les dégagements, les tribunes et leur accès ; - un plan de détail des vestiaires et douches.

[Lien vers la réglementation Salles et Terrains](#)

LIGUE RÉGIONALE :

COMITÉ DÉPARTEMENTAL:

Date de saisie :

SALLE

Nom de la salle*:

* 1 dossier par terrain de compétition

Adresse de la salle:

Ville:

T

Date de mise en service :

0000 0000 0000 0000

H 1

H 2

H 3

NUMÉRO DE CLASSEMENT DE LA SALLE :

AVIS DE LA COMMISSION :

FAVORABLE

SOUS RÉSERVE

DEFAVORABLE

Date :

Signature CFE :

GÉNÉRALITÉS

Propriétaire de la salle :

Adresse du propriétaire de la salle:

Ville:

Code Postal:

--	--	--	--	--	--

Gare la plus proche :

Située à (km) :

Aéroport le plus proche :

Située à (km) :

GROUPEMENT(S) SPORTIF(S)

(Utilisant les équipements sportifs de la salle, affiliés à la F.F.B.B.)

Nom:

N° Informatique:

--	--	--	--	--	--	--	--	--	--	--	--	--	--	--	--	--	--	--	--

Nom:

N° Informatique:

--	--	--	--	--	--	--	--	--	--	--	--	--	--	--	--	--	--	--	--

Niveau de compétition le plus élevé:

CLASSEMENT ERP

COMMISSION DE SÉCURITÉ ET D'ACCESSIBILITÉ :

Renseignements figurant sur le PV de la Commission de Sécurité. Scanner le document et le joindre via la base FBI - Salles

Classement de TYPE :

Catégorie de l'ERP :

Périodicité de visite :

Date de visite commission ERP:

Effectif Public total:

Effectif Public assis:

HOMOLOGATION PRÉFECTORALE : (Pour les salles dont la capacité d'accueil dépasse 500 spectateurs assis)

Date de l'arrêté:

N° de l'arrêté:

Avis préfectoral :

ACCESSIBILITE PERSONNES A MOBILITE REDUITE :

Accès PMR:

OUI

NON

Nombre de place en tribunes:

VISITE COMMISSION EQUIPEMENTS

Date de la visite:

Nom du (des) représentant(s) (1) :

Fonction (1) :

(1) Fédération; Ligue Régionale; Comité Départemental

Accompagné de:

Nom du (des) représentant(s) (2) :

Fonction (2) :

(2) Propriétaire de l'équipement sportif

Nom du (des) représentant(s) (3) :

Fonction (3) :

(3) Groupement(s) Sportif(s)

TECHNIQUE

AIRE DE JEU PRINCIPALE :

Dimensions - Aire de jeu⁽¹⁾: 28m x 15m 26m x 14m Autre (si autre, précisez):

Dimensions - Aire d'évolution⁽²⁾: 32m x 19m 30m x 18m Autre (si autre, précisez):

Dimensions - Aire de compétition⁽³⁾: Hauteur (libre de tout obstacle) :

(1) Délimités par les tracés de jeu

(2) Délimités par les tracés de jeu + les dégagements de sécurité

(3) Ensemble du site de compétition hors mobilier sportif

SOL SPORTIF / SURFACE DE JEU :

Nature du sol sportif :

Nom du Fabricant sol sportif:

Référence sol sportif:

Norme EN 14-904 :

OUI NON

Nouveau tracé 2010 - 2015 : OUI

NON

Tracé de basket uniquement :

OUI NON

Couleur du tracé :

(si autre, précisez):

BUTS DE BASKET (pour la compétition):

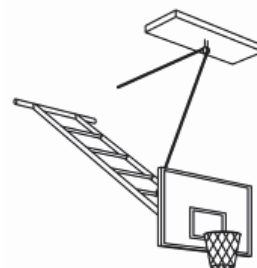


Type 1 : Autostable à départ:

2m25 3m25



Type 3: Rabattable sur mur



Type 5: Relevable en charpente ou mur

Nature des panneaux :

Matériaux transparents

Matériaux composites (fibres ou Bois)

Dimensions des panneaux (en cm)

(si autre, précisez):

Panneaux et cercles sont-ils réglables en hauteur, de 2m60 à 3m05 ? :

OUI

NON

Les panneaux sont-ils capitonnés, conformément au règlement ? :

OUI

NON

Les cercles sont-ils munis d'un dispositif de déclenchement sous tension ? :

OUI

NON

Pour les buts de type 1, les supports sont-ils capitonnés ? :

OUI

NON

Pour les buts de type 5, existe-il un système de " stop chute" ? :

OUI

NON

L'étiquette certifiant la norme EN 1270 est-elle visible sur le but ? :

OUI

NON

Date des derniers Tests d'effort sur buts de basket (article R.322-19 et R.322-26 du code du sport) :

ESPACE DE JEU ANNEXE:

Terrain(s) de basket transversaux (tracé(s)): OUI NON

Nombre de terrains de basket transversaux:

Dimensions des terrains de basket transversaux: (l x L en mètre)

Nombre de buts de basket transversaux:

Type de buts de basket:

Rideaux séparateur: OUI NON

EQUIPEMENT TECHNIQUE et CHRONOMETRAGE:

Fabricant de l'appareillage de Chronométrage (chrono; score; fautes):

Type / Ref:

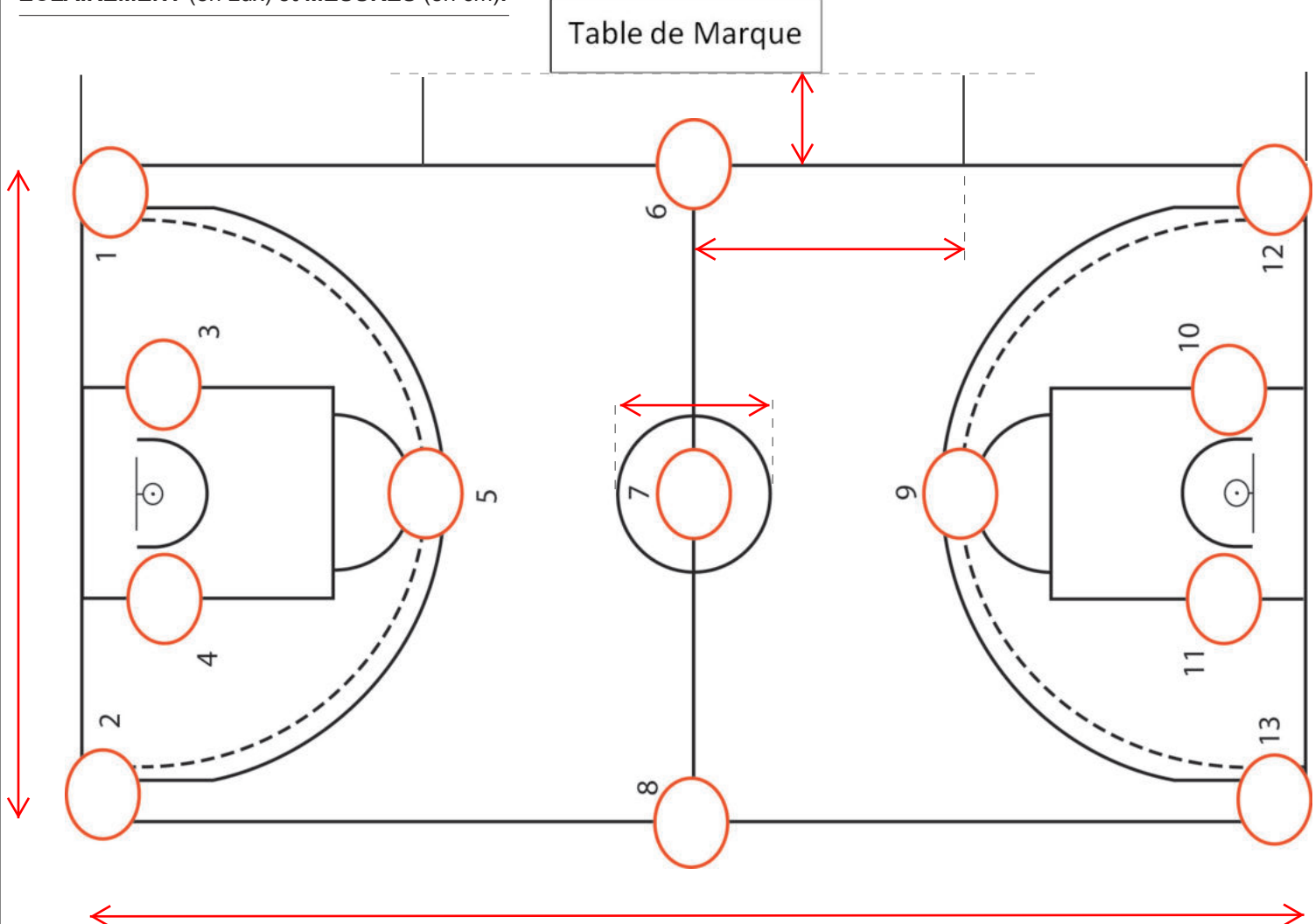
Affichage électronique: OUI NON Chronomètre : OUI NON Score: OUI NON
 Fautes d'équipes: OUI NON Fautes individuelles: OUI NON Paramétrable 0 à 99: OUI NON
 Affichage nom des joueurs: OUI NON Affichage nombre de points par joueur: OUI NON
 Affichage électronique secondaire (H3): OUI NON Entourage LED rouge sur panneaux (H3): OUI NON

Chronomètre de Tirs (24"/14")(H2 et H3) : OUI NON Chrono.Tirs(24"/14") connecté au chrono: OUI NON

Fabricant du Chronomètre de Tirs (24"/14") Type / Ref:

Chronomètre de Tirs (24"/14") équipé de la fonction "remise à 14 secondes" ? OUI NON
 La fonction "remise à 14 secondes" fonctionne-t-elle lorsque le chronomètre principal "décompte" ? OUI NON
 Chronomètre deTirs(24"/14") sur buts : OUI NON >>>>>>>>>> Sinon, au sol / mur ? : OUI NON
 Bandeaux LED Jaune sur panneaux (H3): OUI NON Decompte en 10ème (5 dernières secondes): OUI NON
 Flèche de possession électronique : OUI NON Table de marque surélevée (20 cm): OUI NON
 Espace statisticiens à la table de marque: OUI NON Salle équipée d'un chauffage : OUI NON

ECLAIREMENT (en Lux) et MESURES (en cm):



--> Calcul et report de mesures: Coefficient uniformité

Total des 13 points : 0 Lux --> Ecl. Mini 0 / Ecl. Moyen 0 = **NaN**
 Moyenne (Total / 13) : 0 Lux --> Ecl. Mini 0 / Ecl. Maxi 0 = **NaN**

Date et heure du relevé: le à h

ANNEXES

VESTIAIRES JOUEURS (EUSES) :

Nombre de vestiaires :

Nombre de places par vestiaire :

Nombre de douches :

Table de massage (H3):

OUI NON

Serrures de sécurité:

OUI NON

Espace de relaxation:

OUI NON

Tableau blanc effaçable (H3):

OUI NON

Accès direct à l'aire de jeu:

OUI NON

WC attenants aux vestiaires:

OUI NON

VESTIAIRES ARBITRES :

Nombre de vestiaires :

Nombre de places par vestiaire :

Nombre de douches :

Table (ou tablette) : OUI NON

Serrures de sécurité : OUI NON

Miroir : OUI NON

Accès direct à l'aire de jeu :

OUI NON

WC attenants aux vestiaires :

OUI NON

VESTIAIRES OTM : (H3) Nombre de vestiaires :

Nombre de places par vestiaire :

ANNEXE(S) MEDICALE(S) :

Infirmierie :

OUI NON

Accès direct à l'aire de jeu :

OUI NON

Accessible depuis l'exterieur :

OUI NON

Trousse 1ère urgence :

OUI NON

Lavabo :

OUI NON

Eau chaude :

OUI NON

Défibrillateur :

OUI NON

Local anti-dopage :

OUI NON

Accès direct à l'aire de jeu :

OUI NON

Zone d'attente :

OUI NON

Zone de prélèvements :

OUI NON

Lavabo :

OUI NON

Eau chaude :

OUI NON

AMENAGEMENTS SPECIFIQUES H3 :

Tunnel normalisé

OUI NON

Salle de réunion pour les officiels :

OUI NON

Espace de réception :

OUI NON

Salle de presse :

OUI NON

Salle de conférence de presse :

OUI NON

Tribune de presse :

OUI NON

Espace (plate-forme) TV / Camera:

OUI NON

Local Billetterie:

OUI NON

Sonorisation:

OUI NON

Nombre de places :

surface (en m²) :

Nombre de places :

surface (en m²) :

Nombre de places :

surface (en m²) :

Nombre de places :

surface (en m²) :

Nombre de places :

Emplacement camera principale:

Nombre de position caméra:

Type de connection Internet:

PARKING(S) :

Parkings attenant à la salle :

OUI NON

Emplacement voitures :

OUI NON

Nombre de places :

Emplacement PMR :

OUI NON

Nombre de places :

Emplacement car(s) :

OUI NON

Nombre de places :

Emplacement car(s) TV :

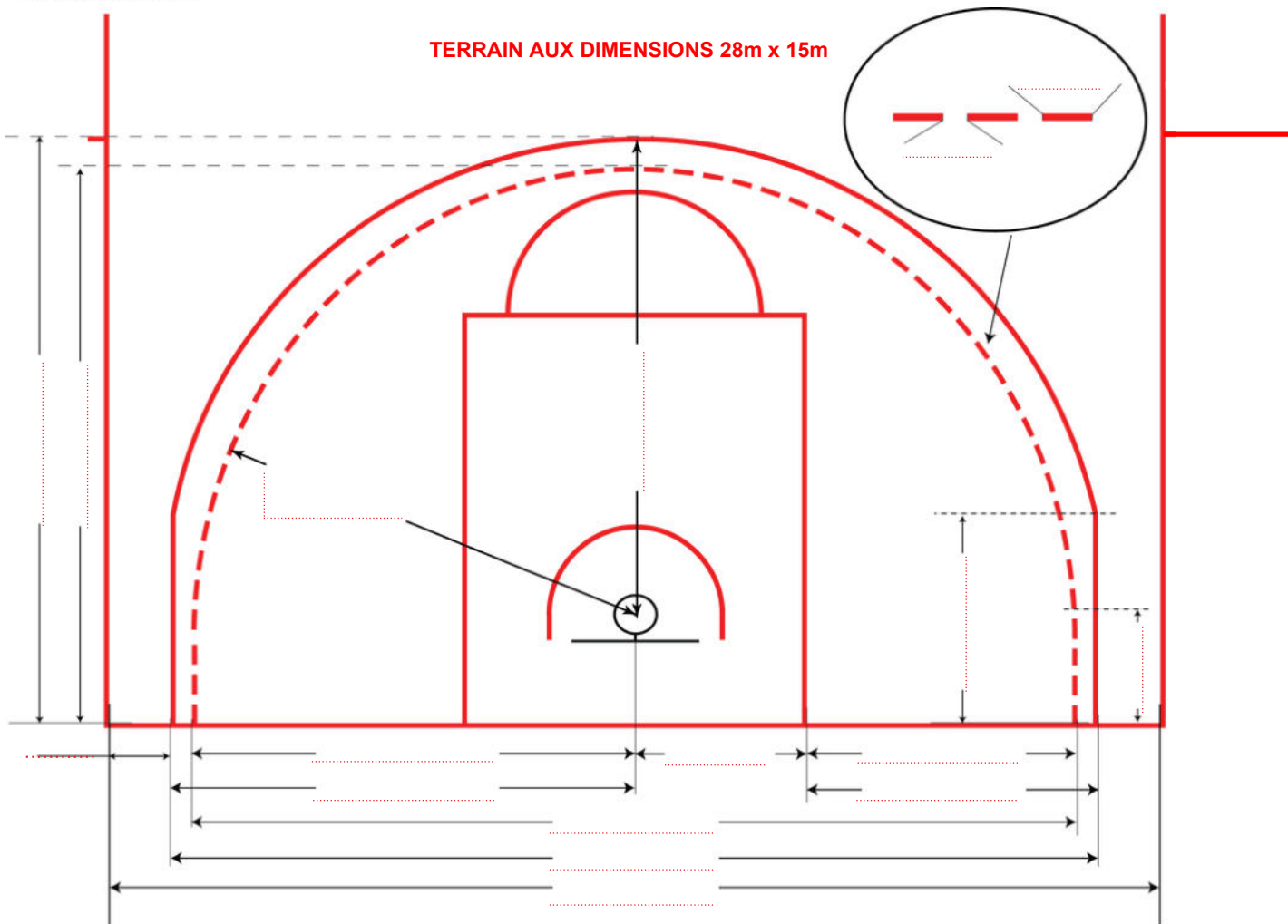
OUI NON

Nombre de places :

RELEVÉ DE MESURES TERRAIN

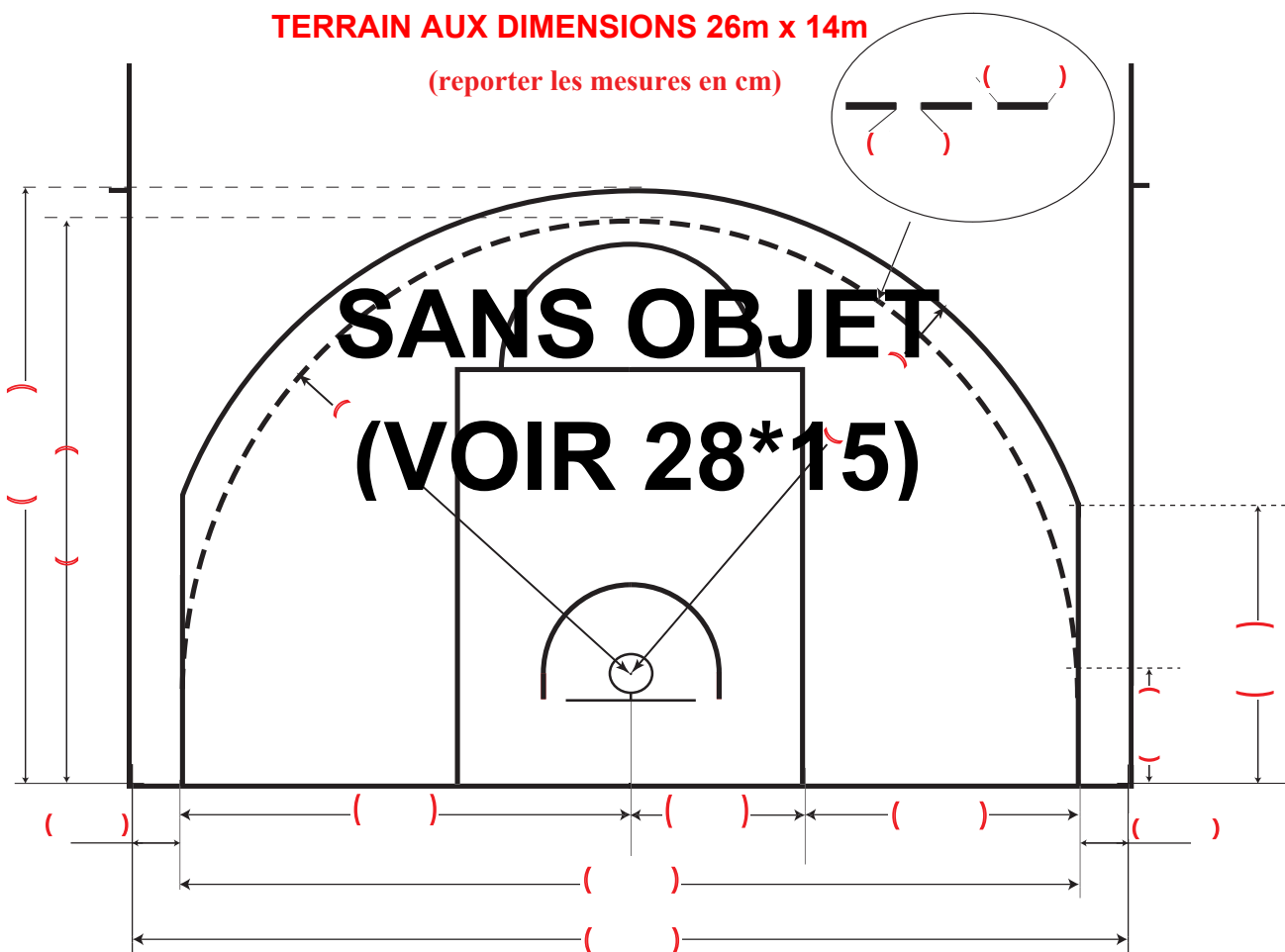
(reporter les mesures en cm)

TERRAIN AUX DIMENSIONS 28m x 15m



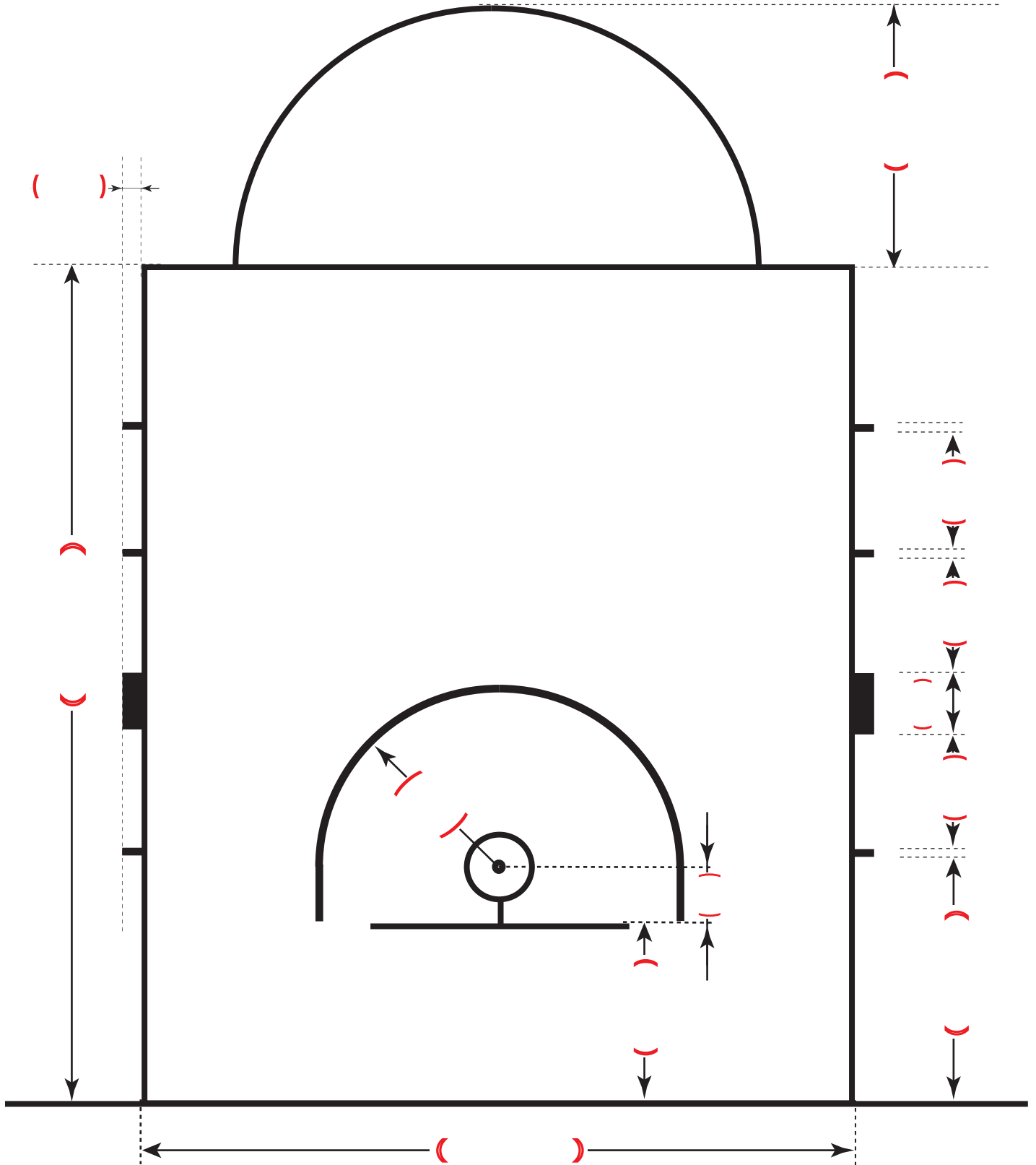
TERRAIN AUX DIMENSIONS 26m x 14m

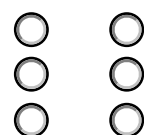
(reporter les mesures en cm)



ZONE RESTRICTIVE

(reporter les mesures en cm)





Remarque(s) éventuelle(s) :

Nom du responsable Salles et Terrains :

Fait à :

Le: